



Approche de réglementation de la CCSN à l'endroit des petits réacteurs modulaires et d'autres technologies avancées – Présentation aux diplômés du secteur nucléaire du R.-U.

Stephanie Herstead

Agente de projet

Division de l'autorisation des nouvelles installations
nucléaires majeures



Le 5 mars 2018

e-Doc 5457354

suretenucleaire.gc.ca

Aperçu



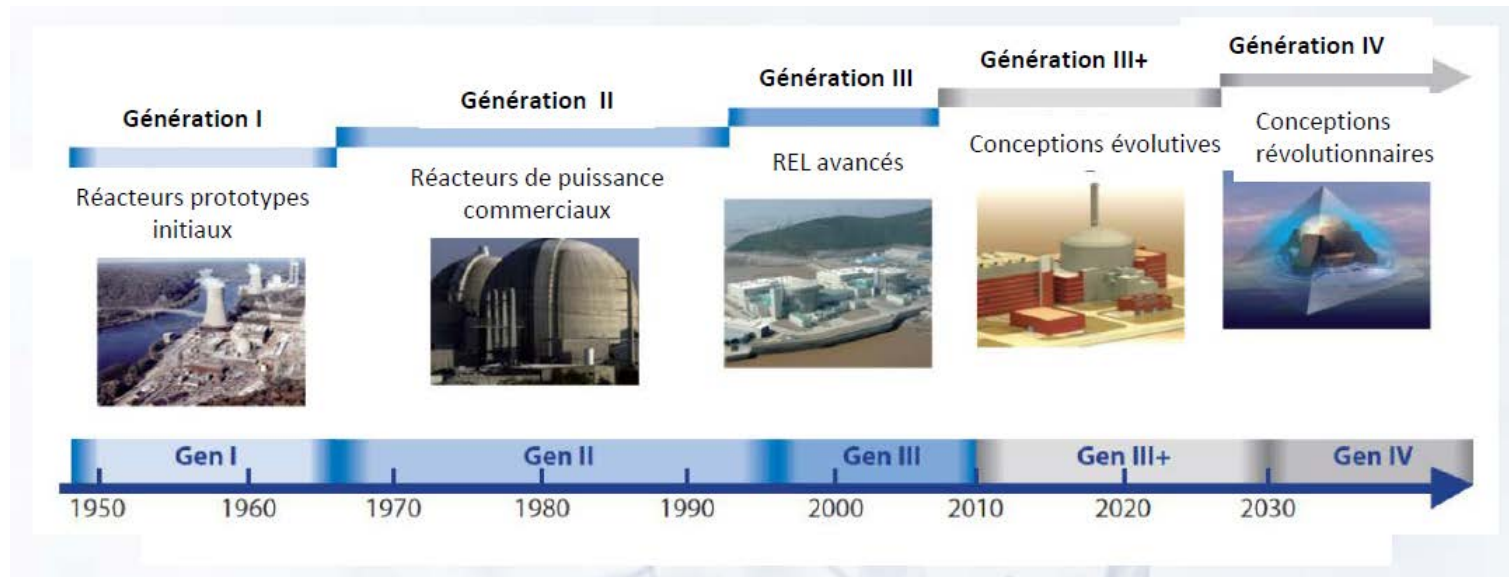
- Contexte
- Faits saillants et défis à l'échelle nationale
- Engagement préalable à l'autorisation
- Considérations relatives au cadre de réglementation
- Conclusion

Petits réacteurs modulaires (PRM)



- Un vaste éventail de technologies et de niveaux de puissance sont pris en considération.
- De nombreux promoteurs proposent l'adoption d'approches novatrices et intégrées pour la conception, la construction et l'exploitation.
 - Solutions de rechange proposées pour répondre aux exigences
 - Grande utilisation de modules préfabriqués

Évolution technologique



Approche de réglementation

Axée sur des objectifs, avec des exigences normatives

Plus normative
Réglementation qui donne plus de certitudes

Nouvelles allégations en matière de sûreté et aucune expérience en exploitation – retour vers une approche fondée sur des objectifs?

Faits saillants à l'échelle nationale



- Nouvelle feuille de route canadienne pour les PRM en cours d'élaboration
- Les Laboratoires Nucléaires Canadiens demandent une déclaration d'intérêt sur la stratégie des PRM.
- Services publics établis dans le domaine nucléaire
 - Ils souhaitent devenir exploitants de PRM pour les sociétés qui veulent déployer des PRM au Canada.
 - Ils ont créé une nouvelle tribune pour examiner les questions touchant les PRM.

Défis associés au déploiement



Parmi les stratégies de déploiement, on compte les suivantes :

- Sécurité intégrée à la conception
- Exploitation sans surveillance ou à distance
- Cœurs pouvant être transportés ou relocalisés
- Grande utilisation d'installations ou de modules préfabriqués

Les allégations en matière de sûreté peuvent être validées par des preuves et par une installation « première en son genre ».

Défis associés à la conception



- Les nouvelles caractéristiques de sûreté techniques comportent des limites et des incertitudes qui doivent être comprises et auxquelles il faut trouver des solutions.
 - Les caractéristiques de sûreté passives doivent faire l'objet d'une validation de principe.
- Inspection en service des composants scellés et de l'aptitude fonctionnelle
- Manque d'expérience en exploitation
- Comprendre comment les marges de sûreté sont établies

L'examen de la conception des fournisseurs préalable à l'autorisation permet d'aplanir certaines difficultés.

Engagement préalable à l'autorisation



- Les parties intéressées sont invitées à collaborer tôt dans le processus avec la CCSN.
- Activités formelles préalables à l'autorisation :
 - GD-385, *Examen de la conception d'un réacteur de fournisseur préalable à l'autorisation*
 - Déterminer les stratégies d'autorisation appropriées à l'égard des technologies nucléaires novatrices

Faits saillants de l'examen de la conception d'un fournisseur



Examen de la conception d'un fournisseur :

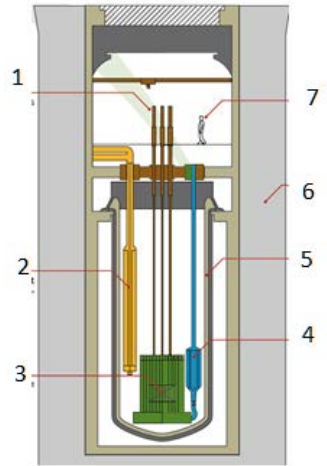
- Accent mis sur les domaines de la conception associés à la sûreté du réacteur, à la sécurité et aux garanties
- Rétroaction sur les efforts du fournisseur pour répondre aux exigences canadiennes dans ses analyses de la conception et de la sûreté
- Rétroaction rapide sur les nouvelles caractéristiques et approches de conception
- Détermination rapide des principaux problèmes et des obstacles fondamentaux
- Détermination des activités de recherche qui appuieront l'examen de la conception et la future autorisation

La Commission prend la décision finale d'autorisation.

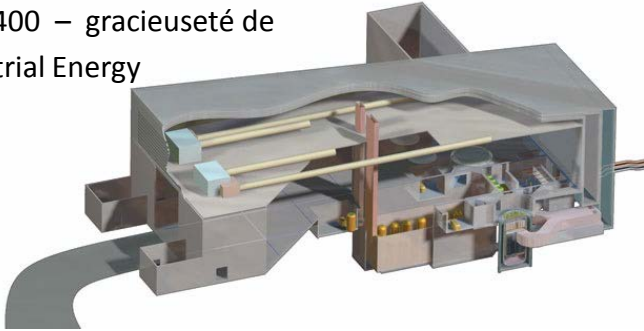
Fournisseurs participant actuellement à l'examen



- **Terrestrial Energy**
- **Ultra Safe Nuclear Corporation**
- **Advanced Reactor Concepts**
- **Moltex Energy**
- **SMR LLC (Holtec)**
- **NuScale Power**
- **Westinghouse eVinci**
- **LeadCold**
- **URENCO**
- **StarCore Nuclear**

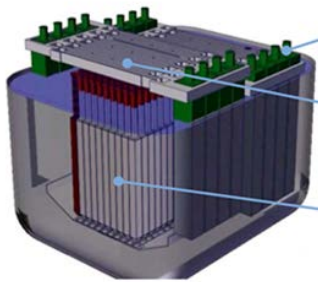


Coupe transversale d'une installation IMSR-400 – gracieuseté de Terrestrial Energy



1) Barres de commande 2) Échangeur de chaleur 3) Coeur du réacteur 4) Pompe 5) Cuve de réacteur 6) Béton 7) Taille d'un humain

Coupe transversale d'un module de coeur de réacteur – gracieuseté d'ARC Nuclear



- Les échangeurs de chaleur transmettent de la chaleur au générateur de vapeur et à la turbine
- La grille de support permet aux assemblages de combustible d'être déplacés le long de la rangée
- Les assemblages de combustible contiennent des sels fondus à tolérance aux accidents

Déterminer les stratégies d'autorisation appropriées pour les technologies nucléaires novatrices



Assurer une approche systématique et cohérente basée sur le risque

Préparer et établir
une description
préliminaire des
risques

Évaluer les risques
et documenter la
stratégie
d'autorisation
proposée

La Direction des
opérations
décide de la
stratégie
d'autorisation

La décision sur la
stratégie
d'autorisation est
communiquée au
promoteur

La proposition est évaluée
en fonction des risques
potentiels, de sa complexité
et de son caractère novateur.

La stratégie d'autorisation
recommande les règlements les plus
appropriés, le guide de présentation
d'une demande de permis, les
REGDOC et la portée de l'examen de
la demande de permis dans chaque
domaine de sûreté et de
réglementation.

Le promoteur est informé
des attentes associées à la
demande de permis.

Considérations relatives au cadre de réglementation

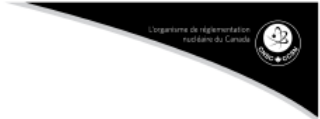


- La *Loi sur la sûreté et la réglementation nucléaires*, les règlements d'application et l'ensemble complet de documents d'application de la réglementation font en sorte qu'il y a des exigences en matière de sûreté dans tous les aspects de la conception, de la construction, de l'exploitation, etc.
 - Ils se fondent sur 60 années d'expérience en exploitation des réacteurs à eau lourde et ordinaire.
 - Les solutions de rechange sont permises tant que les objectifs de sûreté sont atteints (utilisation réussie dans les examens de la conception des fournisseurs pour des réacteurs avancés).

Principales activités du cadre de réglementation des PRM



- Document de travail sur les PRM (DIS-16-04)
 - Rédigé pour donner de l'information sur les activités concernant l'état de préparation et les valider
 - *Rapport sur ce que nous avons entendu*
- Atelier sur l'approche graduelle



Petits réacteurs modulaires :
Stratégie, approches et défis en
matière de réglementation

Document de travail DIS-16-04

Mai 2016

 Commission canadienne
de sûreté nucléaire / Canadian Nuclear
Safety Commission

Canada

Qu'est-ce que l'approche graduelle?



- Une approche graduelle est utilisée par les organismes de réglementation et les promoteurs ou titulaires de permis.
- Fondamentalement, une approche graduelle est l'exercice d'un bon jugement en matière d'ingénierie, soutenu par un cadre d'outils décisionnels et de règles qui s'appuient sur un système de gestion de l'organisation.
 - Elle fournit des données pour les analyses qui appuient les décisions.
- Les promoteurs doivent démontrer que leur proposition répond aux exigences.

L'approche graduelle est la méthode utilisée pour prendre des décisions tenant compte du risque qui permettent d'arriver à des solutions proportionnelles aux risques.

Atelier sur l'approche graduelle



La CCSN s'est engagée à clarifier davantage l'application de l'approche graduelle pour les PRM. Les points suivants ont été abordés pendant l'atelier :

- L'application de l'approche graduelle dans la réglementation des PRM
- La rétroaction des participants sur le contenu présenté, avec un accent sur les principes fondamentaux de sûreté

Un résumé de l'atelier sera publié sous peu.

Conclusion



- Notre cadre de réglementation est rigoureux, souple et fondé sur des décennies d'expérience en exploitation. Il peut s'appliquer à des technologies de réacteurs avancés.
- Notre cadre de réglementation et nos processus internes sont basés sur les risques et peuvent être utilisés pour autoriser les réacteurs avancés. Ils permettent de proposer des solutions de rechange et d'utiliser l'approche graduelle.
- Les examens de la conception des fournisseurs sont essentiels pour établir un état de préparation.

**La sûreté
d'abord**



La CCSN est prête et en mesure d'autoriser les PRM.

Pour plus d'information sur la CCSN



Gouvernement du Canada / Government of Canada | Canada.ca | Services | Ministère | English

Commission canadienne de sûreté nucléaire

Recherche

La Commission - Uranium - Réacteurs - Substances nucléaires - Déchets - Lois et règlements - Ressources

Avis d'audience publique pour examiner une demande d'OPG

En 2018, la CCSN tiendra une audience publique en deux parties afin d'examiner une demande d'Ontario Power Generation Inc. concernant le renouvellement de son permis d'exploitation pour la centrale nucléaire de Pickering.

Les demandes d'interventions doivent être présentées d'ici le 7 mai 2018.

[Pour plus d'information](#)

1 | 2 | 3 | 4 | 5 | « » || Pause

Dernières nouvelles

22 février 2018
[Conférence internationale sur la qualité, le leadership et la gestion au sein du secteur nucléaire : 15e atelier sur les systèmes de gestion FORATOM-AIEA](#)

- Vous avez jusqu'au 28 février pour présenter des résumés et jusqu'au 15 avril 2018 pour profiter d'une réduction des frais d'inscription.

21 février 2018

Vidéo

L'organisme de réglementation nucléaire du Canada

00:00:00

En vedette

OBJECTIF 2020

Rapport annuel 2016-2017
Maintenant disponible

Vérification des inspections sur le site des centrales nucléaires

Visitez notre site Web
suretenucleaire.gc.ca



Commission canadienne
de sûreté nucléaire

Canadian Nuclear
Safety Commission

Merci!



suretenucleaire.gc.ca

Canada 